

# EEC-EF

VITRINA EXPOSITORA REFRIGERADA PESCADO / FISH SERVE OVER COUNTER



EEC-CC-EF



EEC-RR-EF

## CARACTERÍSTICAS GENERALES

- Exterior en acero inox AISI-304
- Interior en acero inox AISI-304
- Cristal frontal templado y abatible
- Bastidor sobre ruedas, 2 de ellas con freno en acero acabado epoxi
- Perfilera de aluminio anodizado
- Unidad condensadora ventilada
- Aislamiento de poliuretano inyectado, densidad 40 Kg/m<sup>3</sup>, bajo GWP y cero efecto ODP
- Control digital de temperatura y descarches, eficiente en la gestión del consumo de energía
- Temperatura de trabajo a 25°C 60% HR ambiente, clase climática 3
- EEC-EF evaporador estático + placa fría
- Cierre plexi de serie
- Iluminación LED superior

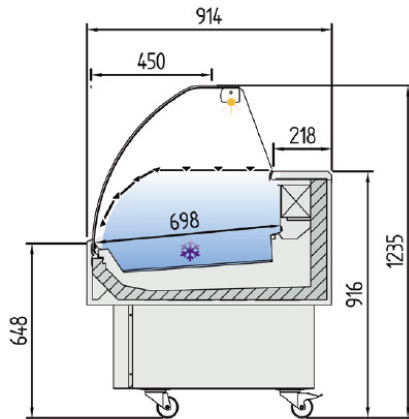
## GENERAL FEATURES

- AISI-304 stainless steel exterior
- AISI-304 stainless steel interior
- Toughened curved glass hinges forward
- Chassis on wheels, 2 of them with brake in epoxy finished steel
- Anodized aluminium profiles
- Ventilated condenser unit
- 40 Kg/m<sup>3</sup> density polyurethane insulation, low GWP and zero ODP effect
- Energy efficient digital controller of temperature and defrosts
- Operating temperature 25°C 60% HR ambient, climatic class 3
- EEC-EF, static evaporator + cool plate
- Plexi slide doors as standard
- Top LED lighting

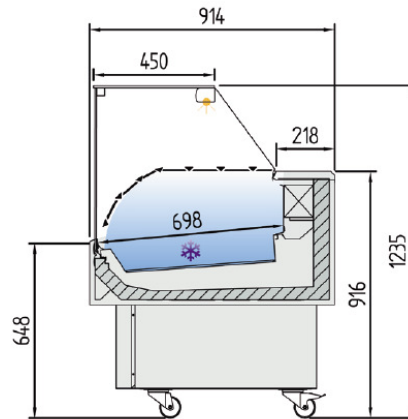
*Características técnicas y constructivas sujetas a variación sin previo aviso, todas las fotos deben ser consideradas como una referencia*  
*Technical and constructive characteristics subject to variation without prior notice, all photos must be considered as a reference*

# EEC-EF

## VITRINA EXPOSITORA REFRIGERADA PESCADO / FISH SERVE OVER COUNTER



EEC-CC-EF



EEC-RR-EF

| Modelo<br>Model<br>Modèle | Largo<br>Length<br>Longueur<br>(mm) | Superficie de exposición<br>Display area<br>Surface d'exposition<br>(m <sup>2</sup> ) | Superficie total de exposición (TDA)<br>Total display area (TDA)<br>Surface totale de l'exposition (TDA)<br>(m <sup>2</sup> ) | Potencia frig.<br>Frig. Power<br>Puissance frig.<br>(W) | Consumo Nominal<br>Nominal power<br>Consommation nominale<br>(W) | Refrigerante<br>Coolant<br>Réfrigérant |
|---------------------------|-------------------------------------|---|---|---|--|--|
| EEC-100-CC-EF             | 1035                                | 0,55  | 0,76  | 483   | 815  | R-290                                  |
| EEC-130-CC-EF             | 1285                                | 0,70  | 0,95  | 781   | 991  | R-290                                  |
| EEC-150-CC-EF             | 1505                                | 0,84  | 1,13  | 949   | 1064   | R-290                                  |
| EEC-100-RR-EF             | 1035                                | 0,55  | 0,76  | 483   | 815  | R-290                                  |
| EEC-130-RR-EF             | 1285                                | 0,70  | 0,95  | 781   | 991  | R-290                                  |
| EEC-150-RR-EF             | 1505                                | 0,84  | 1,13  | 949   | 1064   | R-290                                  |

Características técnicas y constructivas sujetas a variación sin previo aviso, todas las fotos deben ser consideradas como una referencia  
 Technical and constructive characteristics subject to variation without prior notice, all photos must be considered as a reference